

令和 6 年度		審 査	
原水ポンプ修繕工事		設 計	
工 事 番 号		施 工 地	
R6阿町エ工第 1 号		新潟県東蒲原郡阿賀町 払川 地内	
	実 施 ・ 元	変 更	
設 計 額			
契 約 額			
(内消費税額)	(円)	(円)	
工 事 ・ 履 行 日 数	工事日数 60 日間 又は 完成期限 令和 年 月 日	日間(付与日数 日間) 完成期限 令和 年 月 日	
実 施 (元) 設計概要	<ul style="list-style-type: none"> 原水ポンプ修繕工 2台 (NYT30X型) (機械番号:166322~166323) 部品費 (ドライブシャフト、ローター、ステータ 他) 1式 工事費等 (分解・整備 他) 1式 	変 更	
		設計概要	
阿 賀 町			

総括情報表

設計書名 事業名 適用単価区分 適用単価地区 単価適用基準日	原水ポンプ修繕工事 実施単価 津川① 土木単価、資材単価(R6.10.20以降)	
	当 世 代	前 世 代
積算基準 金銭的保証 前払率	見積り	

工事仕様書総括

本工事は、「新潟県土木工事標準仕様書」及び添付の「特記仕様書」により施工すること。

施工条件総括表

下記項目、事項のうち○印欄は、工事施工にあたって制約等を受けることになるので明示する。
 なお、明示事項に変更が生じた場合、明示されていない制約等が発生した時は、甲(町)と協議し、適切な措置を講ずるものとする。

明示項目	施工条件
I 工程関係	○1. 関連する別途工事なし ・工事名： ・予定期間：
	2. 施工時期、時間、方法の制限あり ・時期：土曜、日曜、祝祭日は原則工事中止とする。 ・時間：作業時間は午前8時30分～午後5時までとする。 ・方法：
	3. 関係機関協議による工程条件あり ・協議内容： ・完了予定時期：
	4. その他 ・
II 用地関係	1. 工事用地等の未処理部分あり ・処理見込時期： ・区間：
	2. 仮設ヤードの指定あり ・場所： ・期間：
	3. その他
○III 公害対策関係	1. 公害防止の制限あり（騒音・振動、排出ガス、粉じん、水質等） ・施工方法： ・作業時間：
	2. 家屋等の調査の必要性あり ・方法： ・範囲：
	○3. その他 ・機械の仕様は排出ガス対策型とする。
IV 安全対策関係	1. 交通安全施設等の指定あり ・交通誘導員： その他施設等：
	2. 近接作業の制限あり（鉄道、ガス、水道、下水道、電気、電話等） ・内容： ・工法制限： ・作業時間制限：
	3. 発破作業あり ・保安設備及び保安要員： ・防護工： ・作業時間制限：
	4. 防護施設（落石、雪崩、土砂崩壊等） ・内容：
	5. その他
V 工事用道路関係	1. 一般道路を搬入路としての制限あり ・搬入経路： ・期間： ・使用後の措置：
	2. 一般道路の占用あり ・期間： ・規制条件： ・時間制限：
	3. 仮設道路設置 ・工法指定の有： ・用地関係 ・安全施設 ・工事完了後の措置：「存置」または「撤去」
	4. その他

明示項目	施工条件				
VI 仮設備関係	1. 仮設備の指定あり 2. 仮設備の条件指定あり 3. 仮設備の転用、兼用あり ・工 種： ・内 容： 4. イメージアップあり ・内 容： 5. その他				
VII 残土・産業廃棄物関係	別紙「建設副産物特記仕様書」のとおり				
VIII 工事支障	1. 占用支障物件あり（電気、電話、水道、下水道、ガス等） ・内 容： ・移設、撤去、防護方法： ・時 期： 2. 占用物件重複施工あり ・内 容： 3. その他				
IX 排水工（濁水処理含）	1. 濁水、湧水処理の特別な対策あり ・内 容：				
X 薬液注入関係	1. 薬液注入工法あり				
XI その他	1. 現場発生材あり ・品 名： ・納入場所： 2. 支給品及び貸与品あり ・品 名： ・引渡場所： 3. 品質証明の対象工事である ・「新潟県土木工事標準仕様書」による。 4. その他 ・				
XII 排出ガス対策型建設機械	1. 本工事において以下に示す建設機械を使用する場合は、「排出ガス対策型建設機械指定要領（平成3年10月8日付建設省経機発第249号）」に基づき指定された排出ガス対策型建設機械を使用するものとする。排出ガス対策型建設機械を使用できない場合は、平成7年度建設技術評価制度公募課題「建設機械の排出ガス浄化装置の開発」またはこれと同等の開発目標で実施された民間開発建設技術の技術審査・証明事業、或いはこれと同等の開発目標で実施された建設技術審査証明事業により評価された排出ガス浄化装置を装着（黒煙浄化装置付）することで、排出ガス対策型建設機械と同等とみなす。ただし、これにより難しい場合は、監督員と協議するものとする。 排出ガス対策型建設機械或いは排出ガス浄化装置を装着した建設機械を使用する場合、現場代理人は施工現場において使用する建設機械の写真撮影を行い、監督職員に提出するものとする。 <table border="1" data-bbox="544 1435 1497 1883"> <thead> <tr> <th data-bbox="544 1435 1331 1462">機 種</th> <th data-bbox="1331 1435 1497 1462">備 考</th> </tr> </thead> <tbody> <tr> <td data-bbox="544 1462 1331 1883"> 一般工事用建設機械 ・ バックホウ ・ トラクタショベル（車輪式） ・ ブルドーザ ・ 発動発電機（可搬式） ・ 空気圧縮機（可搬式） ・ 油圧ユニット （以下に示す基礎工事用機械のうち、ベースマシンとは別に独立したディーゼルエンジン駆動の油圧ユニットを搭載しているもの 油圧ハンマ、バイプロハンマ、油圧式鋼管圧入・引抜機、油圧式杭圧入引抜機、アースオーガ、オールケーシング掘削機、リバースサーキュレーションドリル、アースドリル、地下連続壁施工機、全回転型オールケーシング掘削機 ・ ロードローラ、タイヤローラ、振動ローラ ・ ホイールクレーン </td> <td data-bbox="1331 1462 1497 1883"> ディーゼルエンジン（エンジン出力7.5kw以上260kw以下）を搭載した建設機械に限る。 </td> </tr> </tbody> </table>	機 種	備 考	一般工事用建設機械 ・ バックホウ ・ トラクタショベル（車輪式） ・ ブルドーザ ・ 発動発電機（可搬式） ・ 空気圧縮機（可搬式） ・ 油圧ユニット （以下に示す基礎工事用機械のうち、ベースマシンとは別に独立したディーゼルエンジン駆動の油圧ユニットを搭載しているもの 油圧ハンマ、バイプロハンマ、油圧式鋼管圧入・引抜機、油圧式杭圧入引抜機、アースオーガ、オールケーシング掘削機、リバースサーキュレーションドリル、アースドリル、地下連続壁施工機、全回転型オールケーシング掘削機 ・ ロードローラ、タイヤローラ、振動ローラ ・ ホイールクレーン	ディーゼルエンジン（エンジン出力7.5kw以上260kw以下）を搭載した建設機械に限る。
機 種	備 考				
一般工事用建設機械 ・ バックホウ ・ トラクタショベル（車輪式） ・ ブルドーザ ・ 発動発電機（可搬式） ・ 空気圧縮機（可搬式） ・ 油圧ユニット （以下に示す基礎工事用機械のうち、ベースマシンとは別に独立したディーゼルエンジン駆動の油圧ユニットを搭載しているもの 油圧ハンマ、バイプロハンマ、油圧式鋼管圧入・引抜機、油圧式杭圧入引抜機、アースオーガ、オールケーシング掘削機、リバースサーキュレーションドリル、アースドリル、地下連続壁施工機、全回転型オールケーシング掘削機 ・ ロードローラ、タイヤローラ、振動ローラ ・ ホイールクレーン	ディーゼルエンジン（エンジン出力7.5kw以上260kw以下）を搭載した建設機械に限る。				
XIII 施工方法等	・ 施工条件総括表、図面、仕様書、現場説明書及び現場説明に対する質問回答書に特別に定める場合を除き、仮設、施工方法等その他工事目的を完成させるために必要な手段は、請負者の責任において定める。（建設工事請負基準約款1条第3項による）				

建設副産物特記仕様書

1. 再生材の利用(あり・**なし**)

工事受注者は下記の資材の使用に際し、再生材を利用するものとする。

再生材名	規格	使用箇所	中間処理施設名・所在地	備考

2. 建設発生土の利用(あり・**なし**)

盛土等に使用する発生土は、下記の工事から建設発生土を利用するものとする。

発注機関	工事名	発生場所	施工会社名・連絡先	備考

3. 副産物の搬出

建設工事の施工により発生する副産物は下記の場所に搬出するものとする。

搬出する副産物名				
処理施設/受入地				
所在地				
連絡先				
受入時間				
受入費用				
仮置場の有無				
備考				

4. 再生資源利用計画書の必要の有無

(無)

5. 再生資源利用促進計画書の必要の有無

(無)

6. 自ら産業廃棄物を運搬・処分する以外は、委託契約書の写しを提出すること。

7. 産業廃棄物が発生した場合には適正に処理し、マニフェストを交付するとともに、その写しを提出すること。

8. 協議について

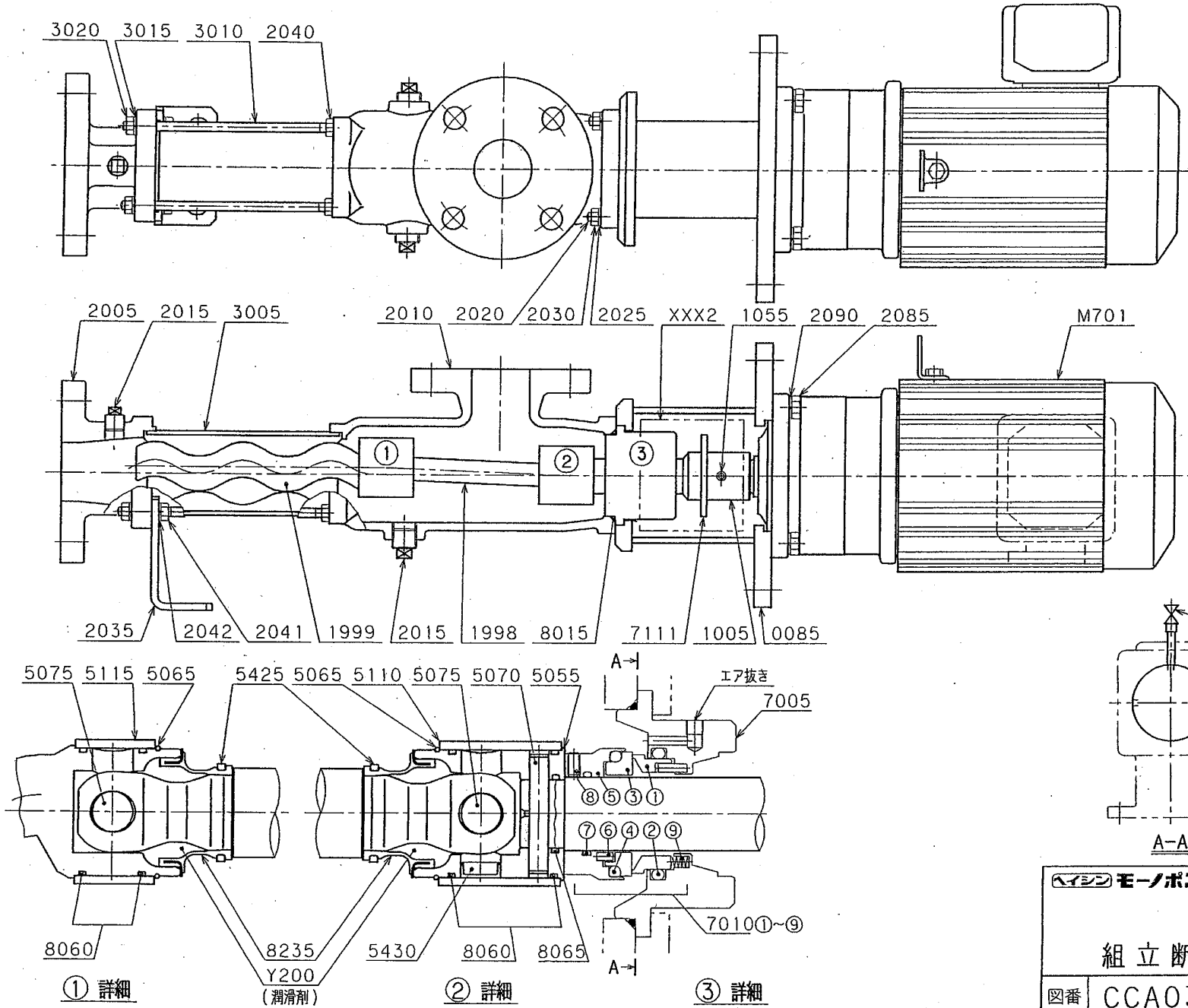
建設工事発注後に明らかになったやむを得ない事情により、上記の指定によりがたい場合は、速やかに発注者に報告し、協議すること。

W030

C1150

J161

G094



A-A 166324

アイシン モーパンプ	
組立断面図	
図番	CCA03651
改訂	R

ポンプ型式 NYT30X	主要部材質 FC200/SUS304+HCr/NBR	参照断面図 CCA03651	機械番号(工事番号) 166324
-----------------	-------------------------------	-------------------	----------------------

照合 番号	部品番号	名 称	材 質	備 考	一台 当り	必要 数量
0085	K77552	ベ-ス	SS400/SGP		1	_____
1005	K77553	ト-ライブシャフト	SUS304	977/効用	1	_____
1055	H012166	スプ-リングピ-ン	SUS420J2	8x45	1	_____
1998	K70513	カップ-リングロッド	SUS304	PAシ-ル	1	_____
1999	K72014	ロータ	SUS304	N30C MW/HCr	1	_____
2005	K07880	エント-スタッド	FC200	50A JIS 10K	1	_____
2010	K60837	ケ-シング	FC200	50A JIS 10K	1	_____
2015	H010013	プ-ラク	FCMB	R 1/2	4	_____
2020	K00789	スタッド-ホルト	SUS304	M8	4	_____
2025	H010040	ハ-ネザ-カ-ネ	SUS304	呼び 8	4	_____
2030	H010039	ロッカクナット	SUS304	M8	4	_____
2035	K77554	エント-サホ-ト	SS400		1	_____
2040	H010039	ロッカクナット	SUS304	M8	4	_____
2041	H010039	ロッカクナット	SUS304	M8	2	_____
2042	H010040	ハ-ネザ-カ-ネ	SUS304	呼び 8	2	_____
2085	H010220	ロッカクホルト	SUS304	M12x35	6	_____
2090	H010051	ハ-ネザ-カ-ネ	SUS304	呼び 12	6	_____
3005	K09357	ステ-タ	NBR	N30(SB-MS)	1	_____
3010	K08114	ステ-ホルト	SUS304	M8	4	_____
3015	H010040	ハ-ネザ-カ-ネ	SUS304	呼び 8	4	_____
3020	H010039	ロッカクナット	SUS304	M8	4	_____
5055	K09936	コネクチング-スリーブ	SUS304	977型	1	_____
5065	Z20283	サ-クリップ	SUS316-WP		2	_____
5070	K70808	シリント-リカルピ-ン	SUJ2	5x33.5	1	_____
5075	K08673	ジ-ョイントピ-ン	SUJ2	10x35	2	_____
5110	K05709	セ-フティスリーブ	SUS316	全長36	1	_____
5115	Y20307	セ-フティスリーブ	SUS316		1	_____
5425	K00890	クランプ-リング	SUS316		2	_____
5430	K03406	キャップ	NBR		1	_____
7005	K70130	サホ-トハウジング	SUS304		1	_____
7010	H012110	メカニカルシ-ル	SiC/SiC/NBR	C-20	1	_____
①		シ-ルリング	SiC		1	_____
②		Oリング	NBR	P35(固定)	1	_____
③		フロ-ティング-シート	SiC		1	_____
④		Oリング	NBR	P35(回転)	1	_____
⑤		カラ-	SUS316		1	_____
⑥		ピ-ン	SUS316		2	_____
⑦		Oリング	NBR	P20(回転)	1	_____
⑧		ロッカクアナツキトメネジ	SUS316	M4x8	2	_____
⑨		コイルスプ-リング	SUS316-WPA		5	_____
7111	K71134	ミス-キリリング	EPDM		1	_____
7290	H014009	ホ-ルハ-ルブ	SUS316	Rc 1/4	1	_____
8015	H010318	Oリング	NBR	AN6230-10	1	_____
8060	H010353	Oリング	NBR	G30	4	_____
8065	H013736	Oリング	NBR	P18	1	_____

ポンプ型式
NYT30X

主要部材質
FC200/SUS304+HCr/NBR

参照断面図 | 機械番号(工事番号)
CCA03651 | 166324

照合 番号	部品番号	名 称	材 質	備 考	一 台 当 り	必 要 数 量
8235	W01000	PAシ-ル	NBR/SUS316		2	—
M701		クドウキ		GVFBMN2A-G20	1	—
XXX2	K77555	カハ-	PC		1	—
Y200	H011554	シユンカツサイ(オイル)	チハラSD 460EP	10mL/シエル		—